



MWL 65-12

12V 65Ah

Zgodność z normami

PN-EN 60896-21:2007
 PN-EN 60896-22:2007
 PN-EN 61056-1:2008
 PN-EN 61056-2:2003(U)
 PN-E-83016:1999

Akumulatory MW Power serii MWL są głównie dedykowane do stosowania w systemach zasilania awaryjnego np. UPS, oświetlenie awaryjne, systemy automatyki. Akumulatory mogą być też stosowane w aplikacjach, w których akumulatory pracują cyklicznie. Dla głębokości rozładowania do 50% posiadają około 400 cykli pracy.

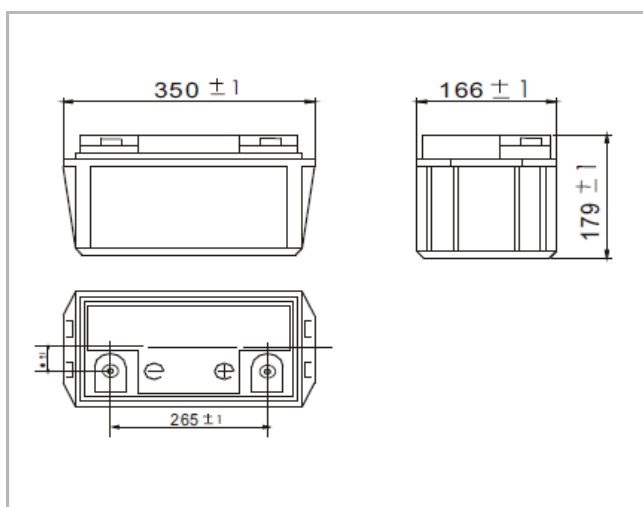
Projektowana żywotność wynosi 10-12 lat dla 20-25 °C



Specyfikacja

Napięcie nominalne	12V	
Pojemność nominalna	65Ah	
Wymiary	Długość	350 mm
	Szerokość	166 mm
	Wysokość	179mm
	Wysokość całkowita	179mm
Waga	22,0kg	

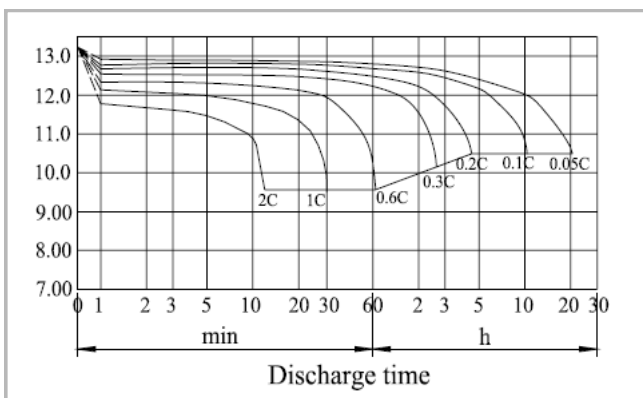
Wymiary



Charakterystyka

Pojemność dla 25°C i napięcia odciążenia 10,5V	20h	65 Ah
	10h	63 Ah
	5h	60Ah
Rezystancja wewn.	akum. naład.	6,0 mΩ
Pojemność	dla 20°C	100%
	dla 0°C	85%
	dla -15°C	65%
Samorozładowanie	3 m-ce	91%
	6 m-cy	82%
	12 m-cy	64%
Terminal	Śruba M6 / śruba M8	
Ładowanie	Buforowe	13,50-13,80V
	Cykliczne	14,40-15,00V
Max. prąd ładowania	26A	
Max. prąd rozładowania	650A	
Temperatury pracy: Rozładowanie: -20°C ÷ 50°C Ładowanie: -20°C ÷ 50°C Przechowywanie: -20°C ÷ 50°C		

Ch-ka rozładowania w temp. 25 °C



Terminal

