



# MWL 90-12 12V 90Ah

## Zgodność z normami

PN-EN 60896-21:2007  
PN-EN 60896-22:2007  
PN-EN 61056-1:2008  
PN-EN 61056-2:2003(U)  
PN-E-83016:1999

Akumulatory MW Power serii MWL są głównie dedykowane do stosowania w systemach zasilania awaryjnego np. UPS, oświetlenie awaryjne, systemy automatyki. Akumulatory mogą być też stosowane w aplikacjach, w których akumulatory pracują cyklicznie. Dla głębokości rozładowania do 50% posiadają około 400 cykli pracy.

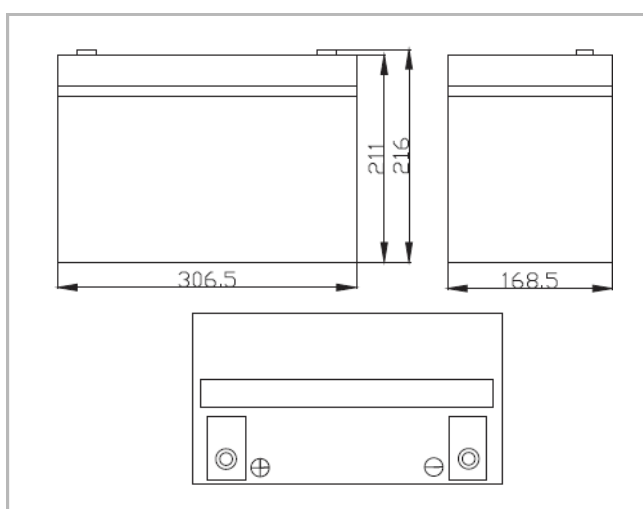
Projektowana żywotność wynosi 10-12 lat dla 20-25 °C



## Specyfikacja

Napięcie nominalne	12V	
Pojemność nominalna	90,0 Ah	
Wymiary	Długość	307 mm
	Szerokość	169 mm
	Wysokość	211 mm
	Wysokość całkowita	216 mm
Waga	28,0 kg	

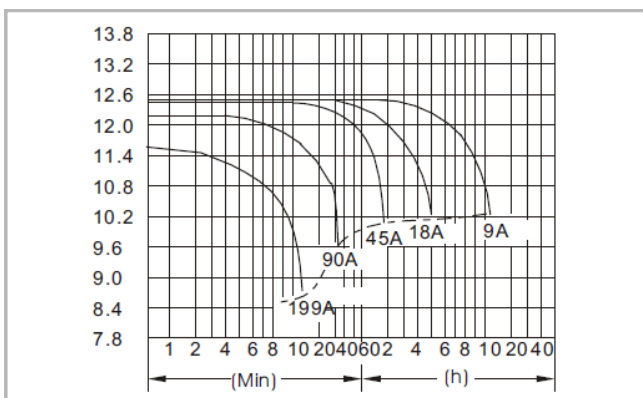
## Wymiary



## Charakterystyka

Pojemność dla 25°C i napięcia odcięcia 10,5V	20h	90 Ah
	10h	85 Ah
	5h	72 Ah
Rezystancja wewn.	akum. naład.	5,0 mΩ
Pojemność	dla 20°C	100%
	dla 0°C	85%
	dla -15°C	65%
Samorozładowanie	3 m-ce	91%
	6 m-cy	82%
	12 m-cy	64%
Terminal	Śruba M6 (T16)	
Ładowanie	Buforowe	13,50-13,80V
	Cykliczne	14,40-15,00V
Max. prąd ładowania	30,0 A	
Max. prąd rozładowania	800 A (5 sek.)	
Temperatury pracy: Rozładowanie: -20°C ÷ 50°C Ładowanie: -20°C ÷ 50°C Przechowywanie: -20°C ÷ 50°C		

## Ch-ka rozładowania w temp. 25 °C



## Terminal

