



# MW 12-12/MW 12-12L

## 12V 12Ah

### Zgodność z normami

PN-EN 60896-21:2007  
 PN-EN 60896-22:2007  
 PN-EN 61056-1:2008  
 PN-EN 61056-2:2003(U)  
 PN-E-83016:1999

Akumulatory **MW Power** serii **MW** są przeznaczone do stosowania zarówno w systemach zasilania awaryjnego jak i innych aplikacjach w których akumulator pracuje cyklicznie. Preferowane zastosowania akumulatorów tej serii to: zasilanie rezerwowe w UPS, w systemach automatyki oraz jako źródło energii w urządzeniach przenośnych, zasilanie silników i innych urządzeń w trybie pracy cyklicznej. Dla rozładowań 50% do 500 cykli pracy.

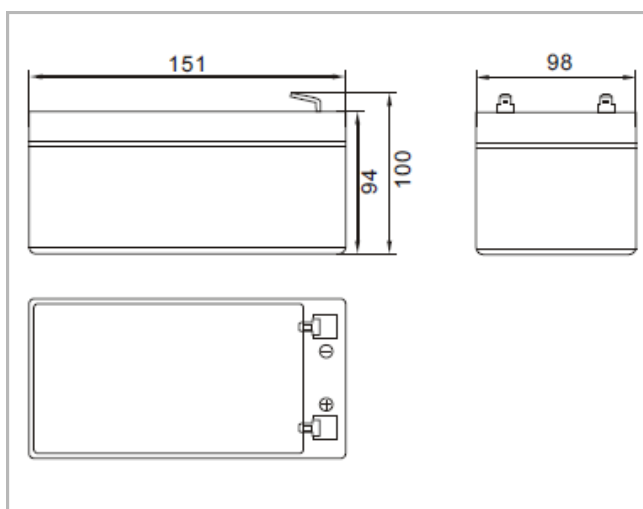
Projektowana żywotność wynosi 6-9 lat dla 20-25 °C



### Specyfikacja

Napięcie nominalne	12 V	
Pojemność nominalna	12,0 Ah	
Wymiary	Długość	151 mm
	Szerokość	98 mm
	Wysokość	94 mm
	Wysokość całkowita	100 mm
Waga	3,92 kg	

### Wymiary

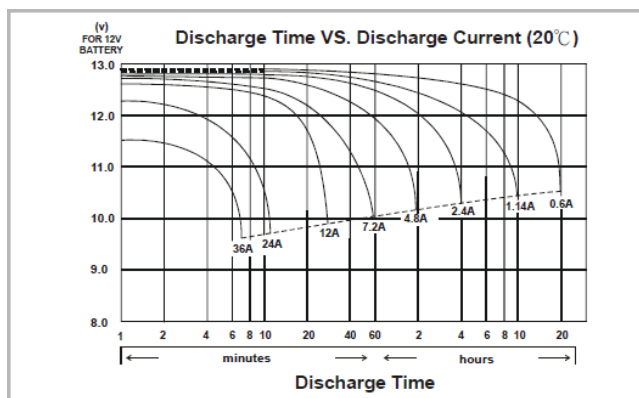


### Charakterystyka

Pojemność dla 25°C i napięcia odcięcia 10,5V	20h	12,0 Ah
	10h	11,5 Ah
	5h	10,2 Ah
Rezystancja wewn.	akum. naład.	15 mΩ
Pojemność	dla 20°C	100%
	dla 0°C	85%
	dla -15°C	65%
Samorozładowanie	3 m-ce	91%
	6 m-cy	82%
	12 m-cy	64%
Terminal	Fast-on 187 (T1)	
	Fast-on 250 (T2)	
Ładowanie	Buforowe	13,50-13,80V
	Cykliczne	14,40-15,00V
Max. prąd ładowania	4,0 A	
Max. prąd rozładowania	135 A	

Temperatury pracy:  
 Rozładowanie: -20°C ÷ 50°C  
 Ładowanie: -20°C ÷ 50°C  
 Przechowywanie: -20°C ÷ 50°C

### Ch-ka rozładowania w temp. 25 °C



### Terminal

