



MW 5-12B

12V 5Ah

Zgodność z normami

PN-EN 60896-21:2007
 PN-EN 60896-22:2007
 PN-EN 61056-1:2008
 PN-EN 61056-2:2003(U)
 PN-E-83016:1999

Akumulatory **MW Power** serii **MW** są przeznaczone do stosowania zarówno w systemach zasilania awaryjnego jak i innych aplikacjach w których akumulator pracuje cyklicznie. Preferowane zastosowania akumulatorów tej serii to: zasilanie rezerwowe w systemach automatyki, kasach fiskalnych, źródło energii w urządzeniach przenośnych, zasilanie silników i innych urządzeń w trybie pracy cyklicznej. Dla rozładowań 50% do 500 cykli.

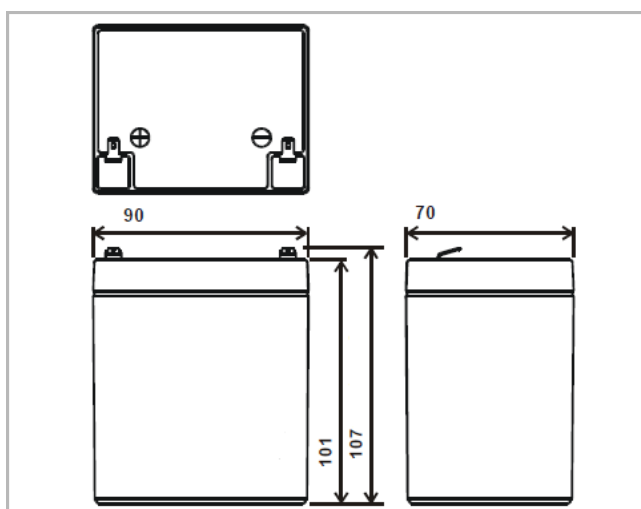
Projektowana żywotność wynosi 6-9 lat dla 20-25 °C



Specyfikacja

Napięcie nominalne	12 V	
Pojemność nominalna	5,0 Ah	
Wymiary	Długość	90 mm
	Szerokość	70 mm
	Wysokość	101 mm
	Wysokość całkowita	107 mm
Waga	1,62 kg	

Wymiary

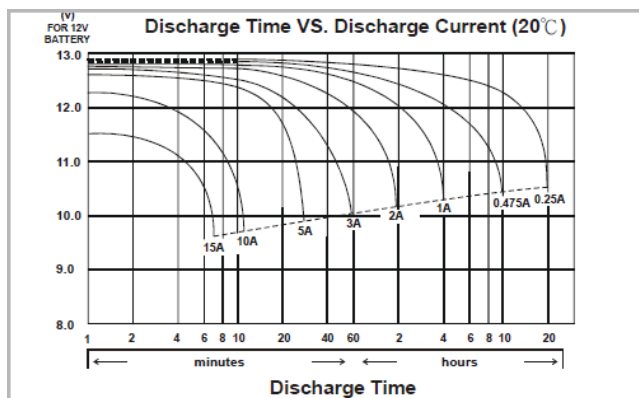


Charakterystyka

Pojemność dla 25°C i napięcia odcięcia 10,5V	20h	5,0 Ah
	10h	4,75 Ah
	5h	4,25 Ah
Rezystancja wewn.	akum. naład.	38 mΩ
Pojemność	dla 20°	100%
	dla 0°C	85%
	dla -15°C	65%
Samorozładowanie	3 m-ce	91%
	6 m-cy	82%
	12 m-cy	64%
Terminal	Fast-on 187 (T1)/250 (T2)	
Ładowanie	Buforowe	13,50-13,80V
	Cykliczne	14,40-15,00V
Max. prąd ładowania	1,5 A	
Max. prąd rozładowania	75 A (5 sek.)	

Temperatury pracy:
 Rozładowanie: -20°C ÷ 50°C
 Ładowanie: -20°C ÷ 50°C
 Przechowywanie: -20°C ÷ 50°C

Ch-ka rozładowania w temp. 25 °C



Terminal

