

# MWP 50-12

## Zgodność z normami

PN-EN 60896-21:2007  
 PN-EN 60896-22:2007  
 PN-EN 61056-1:2013-05  
 PN-EN 61056-2:2013-05  
 PN-E-83016:1999

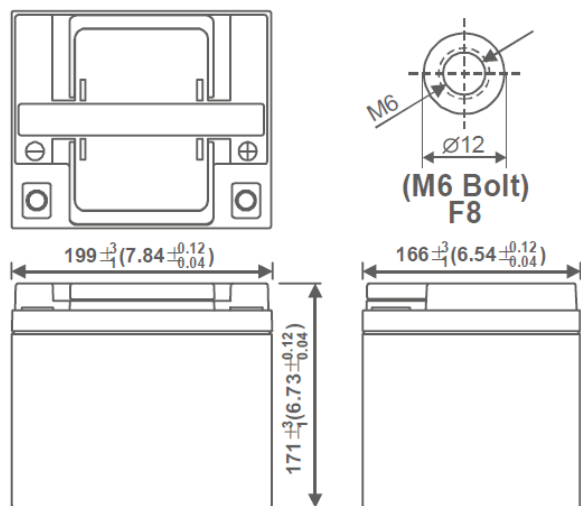
Akumulatory MW Power serii MWP są wykonane w technologii VRLA (AGM) i przeznaczone do stosowania zarówno w systemach zasilania awaryjnego jak i innych aplikacjach w których akumulator pracuje cyklicznie. Preferowane zastosowania akumulatorów tej serii to:

zasilanie awaryjne UPS, w systemach automatyki oraz jako źródło energii w urządzeniach przenośnych, zasilanie silników i innych urządzeń w trybie pracy cyklicznej. Dla rozładowań 50% do 600 cykli pracy. Projektowana żywotność wynosi 12 lat dla 20-25°C

| Specyfikacja        |                    |        |
|---------------------|--------------------|--------|
| Napięcie nominalne  | 12V                |        |
| Pojemność nominalna | 50 Ah              |        |
| Wymiary             | Długość            | 199 mm |
|                     | Szerokość          | 166 mm |
|                     | Wysokość           | 171mm  |
|                     | Wysokość całkowita | 171 mm |
| Waga                | 14,7 kg            |        |

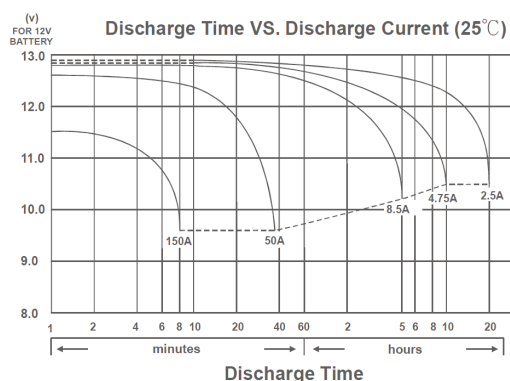


## Wymiary mm (cale)

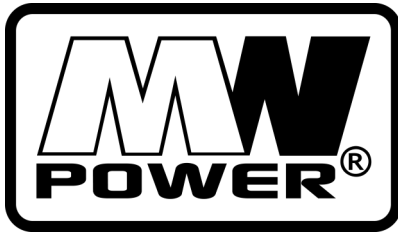


Zalecany/maksymalny moment dokręcenia M6: 7Nm/9Nm

## Charakterystyka rozładowania



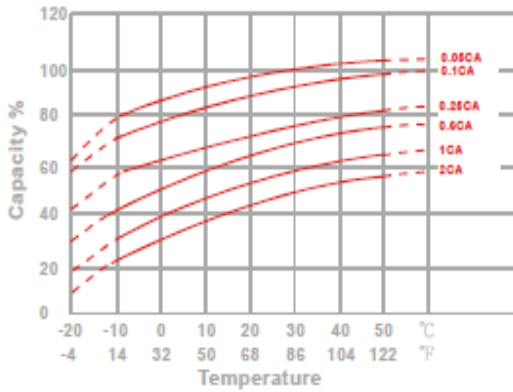
| Charakterystyka                              |                 |             |
|--|-----------------|-------------|
| Pojemność dla 25°C i napięcia odcięcia 10,2V | 20h             | 50,0 Ah     |
|  | 10h             | 48,0 Ah     |
|  | 5h              | 43,0 Ah     |
| Rezystancja wewnętrzna                       | Aku. naładowany | 5 mΩ        |
| Pojemność                                    | Dla 20°C        | 100%        |
|  | Dla 0°C         | 85%         |
|  | Dla -15°C       | 65%         |
| Samorozładowanie                             | 3 m-ce          | 90%         |
|  | 6 m-cy          | 80%         |
|  | 12 m-cy         | 65%         |
| Terminal /Obudowa                            | M6/ ABS UL94-HB |             |
| Ładowanie                                    | Buforowe        | 13,5-13,8 V |
|  | Cykliczne       | 14,4-15,0 V |
| Max prąd ładowania                           | 15 A            |             |
| Max prąd rozładowania                        | 600A / 5s       |             |
| Temperatury pracy                            | Rozładowanie    | -20°C—50°C  |
|  | Ładowanie       | -20°C—50°C  |
|  | Przechowywanie  | -20°C—50°C  |



# MWP 50-12

Zgodność z normami  
 PN-EN 60896-21:2007  
 PN-EN 60896-22:2007  
 PN-EN 61056-1:2013-05  
 PN-EN 61056-2:2013-05  
 PN-E-83016:1999

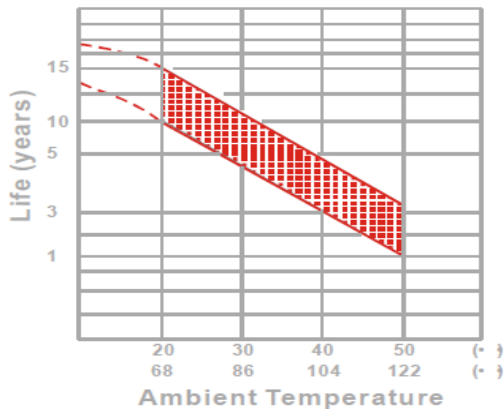
## Wpływ temperatury na pojemność



## Charakterystyka spadku pojemności przy przechowywaniu



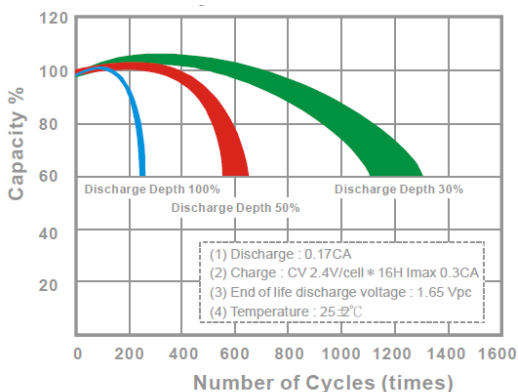
## Żywotność akumulatora dla pracy buforowej



## Stałoprądowa charakterystyka rozładowania (Watt, 25°C)

| Napięcie | 11,1 V | 10,8 V | 10,5 V | 10,2 V | 9,9 V | 9,6V |
|----------|--------|--------|--------|--------|-------|------|
| 5 min    | 1728   | 1934   | 2072   | 2102   | 2133  | 2167 |
| 10 min   | 1218   | 1336   | 1398   | 1423   | 1448  | 1474 |
| 15 min   | 875    | 959    | 1001   | 1017   | 1034  | 1048 |
| 30 min   | 539    | 583    | 602    | 609    | 617   | 626  |
| 60 min   | 339    | 349    | 357    | 360    | 364   | 367  |
| 120 min  | 192    | 200    | 207    | 209    | 212   | 215  |
| 180 min  | 136    | 143    | 148    | 150    | 152   | 154  |
| 240 min  | 110    | 114    | 118    | 119    | 121   | 123  |
| 300 min  | 99,3   | 102    | 104    | 105    | 106   | 107  |
| 600 min  | 54,6   | 56,3   | 57,4   | 57,7   | 58,1  | 58,6 |
| 1200 min | 29,2   | 30,3   | 31     | 31,2   | 31,5  | 31,8 |

## Żywotność akumulatora dla pracy cyklicznej



## Staalomocowa charakterystyka rozładowania (A, 25°C)

| Napięcie | 11,1 V | 10,8 V | 10,5 V | 10,2 V | 9,9 V | 9,6V |
|----------|--------|--------|--------|--------|-------|------|
| 5 min    | 166    | 185    | 199    | 206    | 210   | 214  |
| 10 min   | 106    | 117    | 125    | 128    | 131   | 134  |
| 15 min   | 84,5   | 87,6   | 90,2   | 90,9   | 91,8  | 92,9 |
| 30 min   | 50,7   | 52,8   | 54,4   | 54,9   | 55,5  | 56,2 |
| 60 min   | 28,8   | 29,9   | 30,6   | 30,8   | 31,1  | 31,4 |
| 120 min  | 16,2   | 16,8   | 17,3   | 17,5   | 17,7  | 17,9 |
| 180 min  | 11,7   | 12,1   | 12,4   | 12,5   | 12,6  | 12,7 |
| 240 min  | 9,44   | 9,7    | 9,89   | 9,96   | 10,1  | 10,2 |
| 300 min  | 8,26   | 8,5    | 8,67   | 8,73   | 8,8   | 8,87 |
| 600 min  | 4,65   | 4,76   | 4,82   | 4,84   | 4,87  | 4,91 |
| 1200 min | 2,44   | 2,5    | 2,55   | 2,57   | 2,59  | 2,61 |