

Charakterystyka urządzenia

- SPLIT – jednostka wewnętrzna i zewnętrzna
- Delikatny powiew – wrażenie chłodu bez ruchu powietrza
- Wbudowane WIFI
- Czynnik chłodzący R32
- Efektywność energetyczna A+++ (chłodzenie), A+ (grzanie)
- Sprężarka inwerterowa
- Pilot w zestawie
- Bezpieczna strefa antypożarowa
- Samooczyszczanie
- 6 stopni prędkości
- Blokada rodzicielska
- ECO mode
- Łatwe w czyszczeniu filtry
- Ruch powietrza 3D

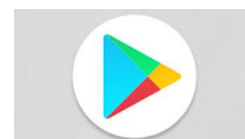
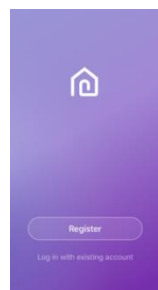


Zdjęcie

Aplikacja mobilna (darmowa na platformy: android oraz ios):



Smart Life



Specyfikacja

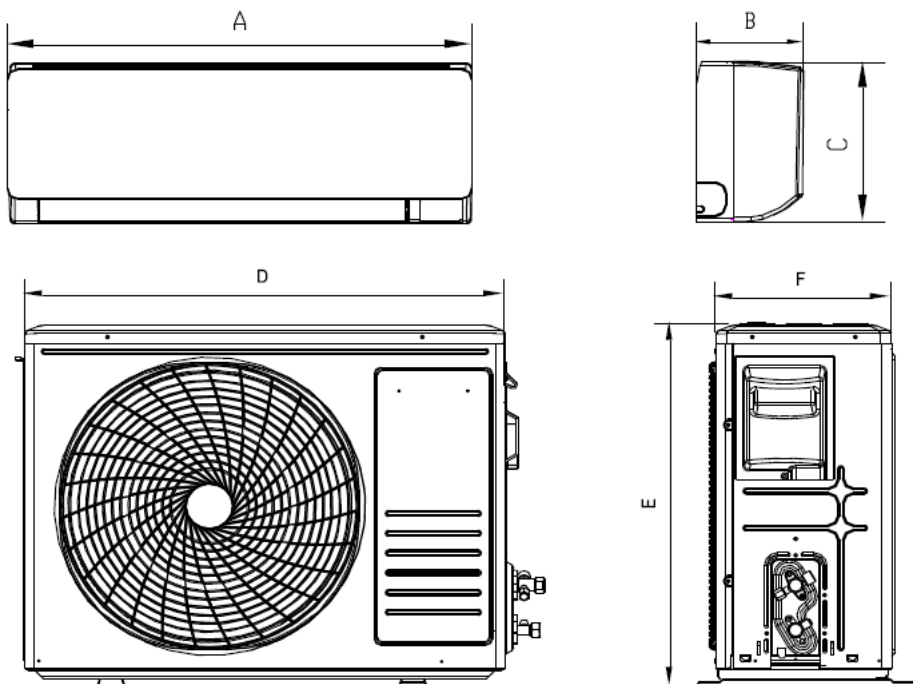
MODEL		BETA 12K WIFI	
WYDAJNOŚĆ:	12 BTU/h		
PARAMETRY CHŁODNICZE/GRZEWCZE			
CZYNNIK CHŁODZĄCY:	R32		
Ilość czynnika:	0,8kg		
Ekwiwalent CO ₂	0,540t		
EFEKTYWNOŚĆ ENERGETYCZNA:	SEER: 8,5 SCOP: 5,4		
PRZEPŁYW POWIETRZA (wewn.):	850m ³ /h		
MOC:	Chłodzenie: 3660W Grzanie: 3940W		
ZAKRES MOCY:	Chł. 800...4300W Grz. 800...4500W		
MAX. CIŚNIENIE:	Dekompresja: 3,7MPa Ssanie: 1,2Mpa		
PARAMETRY AKUSTYCZNE			
Jednostka* wewn/zewn	Wewn: 29/31/35/39/40dB Zewn: max 50dB(A)		
PARAMETRY ELEKTRYCZNE			
ZASILANIE:	230VAC 50Hz		
POBÓR MOCY:	Chłodzenie: 0,966kW Grzanie: 1,01kW		
POBÓR PRĄDU:	Chłodzenie: 5,4A Grzanie: 4,5A		
PAKOWANIE			
Wymiar jednostki wewnętrznej	777 x 250 x 205mm		
Wymiar jednostki zewnętrznej	712 x 498 x 234mm		
WAGA:	Wewn: 8,5kg Zewn: 22kg		

*wartość zależy od biegu (mute / low / middle / high / super high)

Wymiary

	A	B	C	D	E	F
BETA 12K WIFI	777mm	250mm	205mm	712mm	498mm	234mm

Rysunek techniczny



Tabliczka energetyczna

